

Mod. RC 40 Torcia portatile

Questa nuova versione della torcia portatile utilizza una sorgente luminosa fino a 250W. Realizzata in materiale termoplastico risulta estremamente leggera, compatta e dal gradevole design. L'innovativa impugnatura regolabile ed estraibile, con slitta integrata per telecamera, rende questo apparato particolarmente versatile. La variazione dell'angolo di apertura del fascio di luce è operabile con la massima facilità, con due pulsanti scorrevoli nella parte posteriore della torcia. La parabola interna in alluminio satinato ad alta riflettività garantisce una luce ampia ed omogenea.

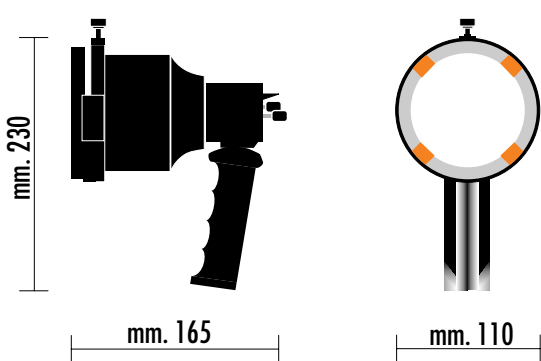
Fornita completa di mt. 2 cavo a norma VDE fire resistant.

Mod. RC 40 Portable torch






This new version of the portable torch accepts a lighting source up to 250W. Made of thermoplastic material is extremely light, compact and with a pleasant design. It has an innovatory adjustable and extractable handgrip with an integrated camera mount which makes this unit particularly versatile.

The flare angle beam variation can be easily made with two sliding buttons on the back of the unit. The properly designed reflector, built of polished aluminium, ensures a high degree of reflectivity. It is supplied complete with 2 mt. VDE fire resistant cable.

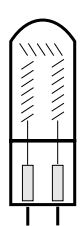
Mod. RC 40



mm. 230
mm. 165
mm. 110

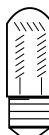
| Accessorio | Descrizione | Peso (gr.) |
|---|--|------------|
|  | RC 41 filtro di conversione <i>dichroic filter</i> | 40 |
|  | RC 42 paraluce a 4 sportelli <i>four-leaf barndoor</i> | 145 |
|  | RC 43 vetro diffusore <i>diffusion glass</i> | 40 |
|  | RC 44 vetro di protezione <i>safety glass</i> | 40 |
|  | RC 45 adattatore attacco video camera <i>connection for video-camera</i> | 15 |

Lampada alogena - 3200 K°
(Tungsten halogen bulb)



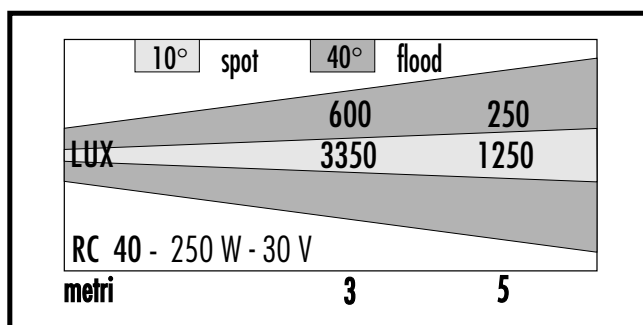
100 W - 12 V
150 W - 24 V
250 W - 24 V
attacco G 6,35

Lampada alogena - 3400 K°
(Tungsten halogen bulb)



250 W - 30 V
attacco G 6,35

250 W - 30V
attacco E 10



RC 40
Kg. 0,600



Kit portatile a batteria








La torcia portatile viene proposta anche nella versione kit a completamento della linea dei complessi portatili. Insieme a tutti gli accessori è contenuta in una elegante valigia in ABS nero, un materiale robusto e leggero, diventando indispensabile nelle applicazioni ENG e di reportage. Può essere alimentata indifferentemente da una batteria a tracolla o a cintura di diverso voltaggio fino ad un massimo di 30.

Tale peculiarità rende questo apparato notevolmente versatile.


Battery portable kit

Amongst the portable kits, also the version with the handlamp is available. Together with all accessories, this fixture is housed in a pleasant carrying case made of ABS, a rugged and lightweight material, and is essential for ENG and reportage applications. Power is supplied either by battery pack or battery belt rated up to 30V. This feature makes this unit very versatile.

Kit RC40/250T

-  RC 40
-  RC 41
-  RC 42
-  RC 43
-  RC 44
-  RC 26
-  RC 27
- RC 30







KIT Kg. 16




mm.260
mm.200
mm.590
Kg. 2,4

valigia in ABS nera per batteria a tracolla
carrying case for battery pack

Kit RC 40/250 C

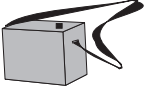
-  RC 40
-  RC 41
-  RC 42
-  RC 43
-  RC 44
-  RC 28
- RC 29

KIT Kg. 11



mm.380
mm.200
mm.480
Kg. 2,6


valigia in ABS nera per batteria a cintura
carrying case for battery belt




RC 26 batteria a tracolla al piombo Dryfit 30V-9.5Ah
battery pack Dryfit lead elements **11**

RC 26/A batteria a tracolla al Ni-Ca 30V-7Ah
battery pack Ni-Ca elements. **7.8**

RC 26/B batteria a tracolla al piombo Dryfit 30V-6.5Ah
battery pack Dryfit lead elements **7.8**



RC 27 carica batteria
automatic charger **1.8**



RC 28 batteria a cintura al Ni-Ca 30V-7Ah con carica batteria incorporato
battery belt Ni-Ca elements integral automatic charger **7.5**

RC 28/A batteria a cintura al Ni-Ca 12V-7Ah con carica batteria incorporato
battery belt Ni-Ca elements integral automatic charger **3.2**

RC 28/B batteria a cintura al Ni-Ca 13.2V-7Ah con carica batteria incorporato
battery belt Ni-Ca elements integral automatic charger **3.5**

RC 28/C batteria a cintura al Ni-Ca 12/24V-7Ah con carica batteria incorporato
battery belt Ni-Ca elements integral automatic charger **7.6**

RC 28/D batteria a cintura al Ni-Ca 12/30V-7Ah con carica batteria incorporato
battery belt Ni-Ca elements integral automatic charger **5.9**