

LC-2J

7.4V 2ch Simultaneous Charger

PROSeries

Instruction Manual

Thank you for purchasing the LC-2J 7.4V 2 channel Simultaneous Charger. Prior to using the charger, IDX recommends to read this Instruction Manual and keep this manual for future reference.

⚠ WARNING

May cause sudden serious injury and death

- Do not connect to an AC power source that exceeds the voltage specification stated on the unit.
- Use only with the compatible batteries listed in this manual.
- Do not short the contact pins with any metal object.
- Do not carry or store with metal equipment.
- Do not immerse in water.
- Do not attempt to open the outer casing or break apart.
- Do not subject the unit to extreme physical impact or pressure, or place any object across the terminals that could cause it to short.
- Do not attempt to use if damaged.
- Protect the power cord from any damage.

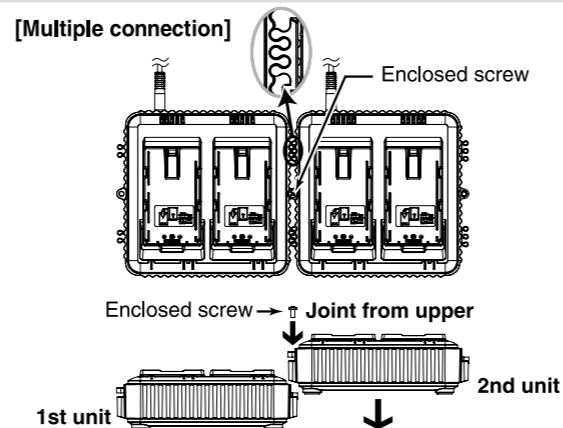
⚠ CAUTION

May cause sudden serious injury and death

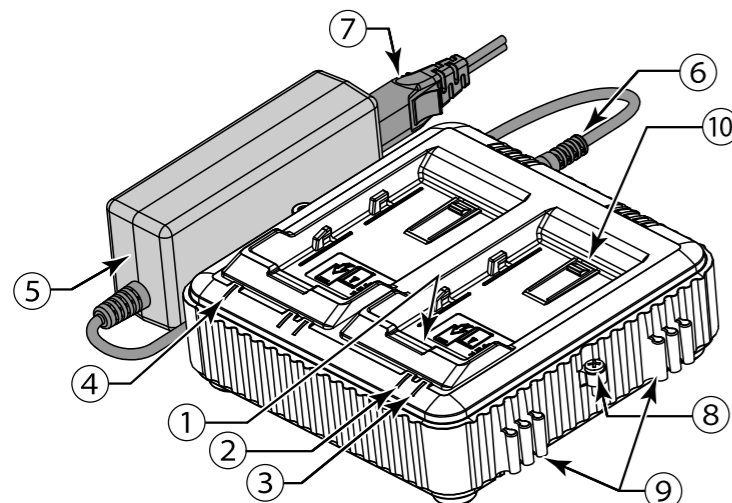
- The unit should be used under the conditions listed in this manual.
- Do not expose the unit to extremely high temperatures.
- Do not cover the ventilation holes.
- Do not carry or transport the unit when multiple chargers are attached.
- Use the approved power cord / appliance connector / plug conforming to the proper ratings (voltage, ampere) and safety regulations of each country if applicable.
- Keep the unit away from excessively dry or humid environments.

Features:

- Universal AC input for world-wide use.
- Dual battery with quick charge.
- Auto safety & protection features .
- Capable of multiple set-up. Tighten a enclosed screw to hold in position.



Location and function of parts:



- ① Charging connector
- ② Charge (CHG.) LED
- ③ Charge complete (CHG COMP.) LED
- ④ Power (POWER) LED
- ⑤ AC adaptor
- ⑥ DC plug / DC cable
- ⑦ AC plug / Power cord
- ⑧ Enclosed screw
- ⑨ Multiple connector
- ⑩ Battery lock block

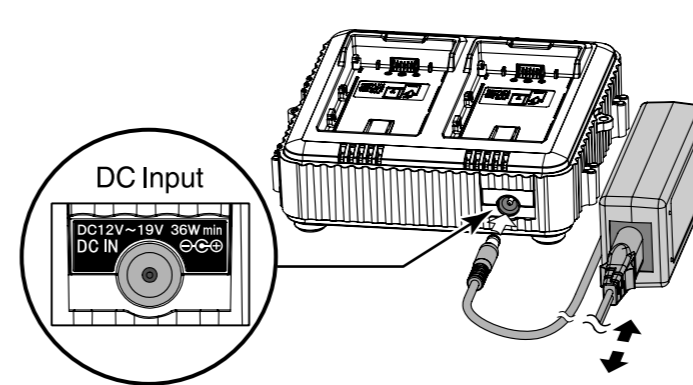
Compatibility: (as of March 2012)

- IDX: SSL-JVC50

Operating instructions:

① Connect the cables

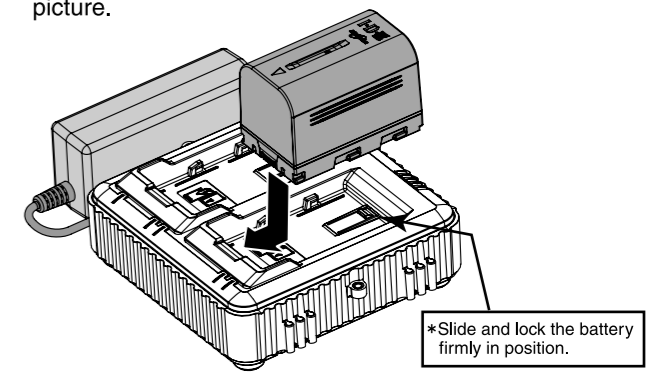
1; Connect a DC plug to the charger.



2; Connect the AC plug to a mains power terminal. The unit and the LED will be powered on automatically when it is plugged.

② Set the battery pack

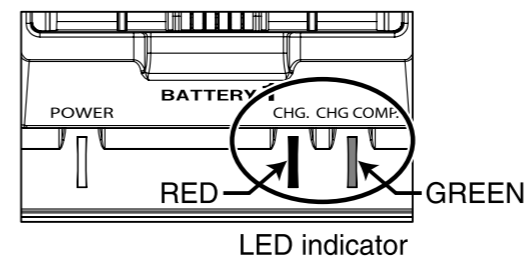
1; Set the battery pack to the charger as indicated in the picture.



2; When the battery pack is set, a status LED will be turned ON. If the condition of the battery is OK, automatically start charging.

③ Status LED indicator

1; When the battery pack is set, the status LED will be turned ON. If the condition of the battery is OK, a LED will turn solid red and start charging. If the charger detects a fault, it will stop charging.



2; Charging will automatically stop when the battery is fully charged.

* Charger will not charge when the battery remains more than 95% of capacity. If 100% of charge is required, please discharge until capacity becomes less than 95% prior to re-charge.

CHG. LED indicator states (Red LED)

Indication	CHG.LED	Status
Solid Red	■	Quick charge in progress ※Refer to CHG COMP.LED indicator states for the capacity of battery
Flashing Red	■	Fault detected

CHG COMP. LED indicator states (Green LED)

Indication	CHG COMP.LED	Status
Off	□	Battery capacity : less than 25%
Flashing once	■	Battery capacity : 25~49%
Flashing twice	■ ■	Battery capacity : 50~74%
Flashing 3 times	■ ■ ■	Battery capacity : more than 75%
Solid Green	■	Charge complete*

④ Remove the battery pack

Slide the battery back and remove from the battery socket.

Specifications:

Voltage for AC adaptor: 100 - 240V AC, 50/60Hz Automatic

Voltage for charger: 12 - 19V DC

Power consumption: 36W max.

Operating temperature: 0 ~ 60°C / 32 ~ 140°F

Charging method: Constant current and constant voltage with temperature detection

Charging current: 1.6A

Protection circuit: Low voltage charging, Thermal protection, Quick charging protection

Dimensions: 140(W) × 46(H) × 129(D) mm / 5.52(W) × 2.01(H) × 1.82(D) inches

Weight: approx. 260g / 0.58lbs (w/o AC adaptor and cable)

Design and specification are subject to change without notice.



IDX Company, Ltd. : 6-28-11 Shukugawara, Tama-ku, Kawasaki-shi, Kanagawa-ken 214-0021 Japan
Tel: +81-44-850-8801 Fax: +81-44-850-8838 E-mail: idx.japan@idx.tv
IDX System Technology, Inc. : 19001 Harbortgate Way, Suite 105, Torrance, CA 90501 USA
Tel: +1-310-328-2850 Fax: +1-310-328-8202 E-mail: idx.usa@idx.tv
IDX Technology Europe, Ltd. : Unit 9, Langley Park, Waterside Drive, Langley, Berkshire SL3 6EZ England
Tel: +44-1753-547692 Fax: +44-1753-546660 E-mail: idx.europe@idx.tv



7.4V 2ch Simultaneous Charger

取扱説明書

このたびは、LC-2J をお買い求めいただきましてありがとうございます。
LC-2J は、JVC ケンウッド社製ビデオカメラ用 7.4V バッテリー専用 2 チャンネル同時充電器です。
ご使用に際しては本書をよくお読みいただき、基本的な取扱い方法や注意事項をご理解された上で、
安全にお使い下さい。お読みになられた後は、いつでも見られるところに必ず保管して下さい。

安全にお使いいただくための注意

本製品は取り扱いを誤りますと、火災や感電の恐れ・故障の原因となりますので、下記の禁止事項を必ず守って下さい。

⚠ 警告：死亡や重傷を負う危険が生じる可能性があります

- 機器に表示されたものと異なる電源電圧で使用しないで下さい。
- 弊社指定バッテリー以外は、充電しないで下さい。
- 端子間を金属類でショートさせないでください。また、金属製の物と一緒に持ち運んだり、保管しないで下さい。
- 水で濡らしたり、水中に投じないで下さい。
- 分解したり改造したりしないで下さい。
- 落下させたりハンマーで叩くなど、強い衝撃を与えないで下さい。また、重い物を載せたり、圧力を掛けしないで下さい。
- 電源コードや DC ケーブルを傷つけないで下さい。
- 損傷が著しい場合は使用しないで下さい。

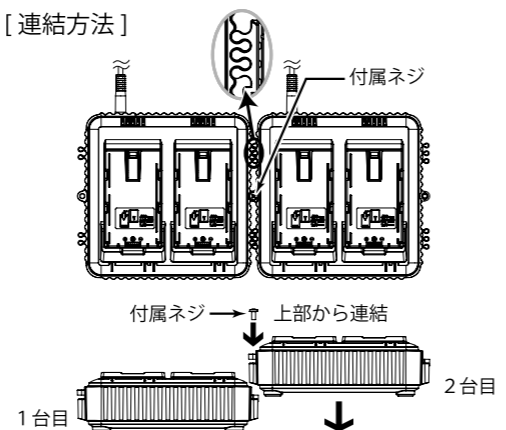
⚠ 注意：けがや物品損害が生じる可能性があります

- AC アダプターや電源コードは必ず付属のものをご使用ください。
- 必ず弊社指定の使用条件を守って下さい。
- 高温環境下では使用しないで下さい。
- 通気孔を塞がないで下さい。
- 本機を連結したままの状態での移動や運搬は行わないで下さい。
- 水にぬれた場所や湿度の高い場所で保管しないで下さい。

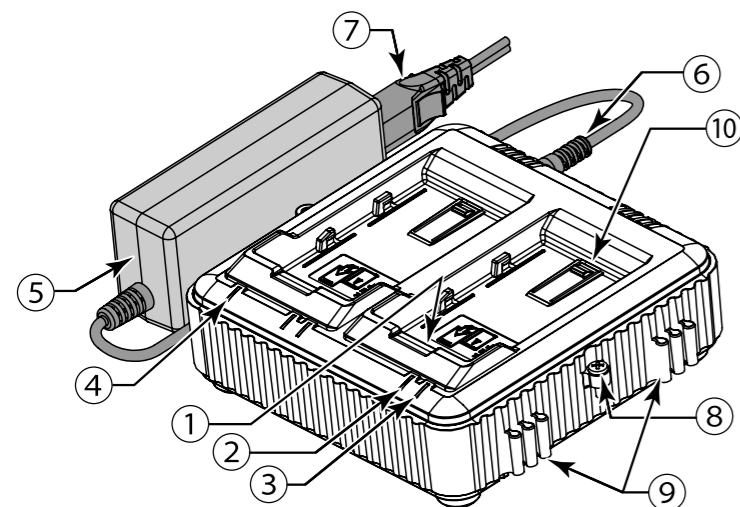
特徴

- 入力電圧は AC100V ~ 240V まで切り替え操作の必要がありません。
- 2 チャンネルの同時急速充電を行います。
- 低電圧バッテリーを検出します。一定の電圧以下のバッテリーは予備充電を行います。また充電開始後、一定時間内に設定電圧まで達しない場合は、充電を停止します。
- 過電圧保護により、バッテリー電圧が設定値まで上昇した場合は充電を停止します。
- バッテリー電圧や温度などを監視しながら充電を行いますので、安全且つ確実な充電が可能です。
- 複数台の LC-2J を横に連結させることができます。付属ネジはしっかり締めつけて下さい。

【連結方法】



各部名称



- ① バッテリー充電端子
- ② 充電 (CHG.) LED
- ③ 充電完了 (CHG COMP.) LED
- ④ パワー (POWER) LED
- ⑤ AC アダプター
- ⑥ DC プラグ / DC ケーブル
- ⑦ AC プラグ / 電源コード
- ⑧ 付属ネジ
- ⑨ 連結用突起部
- ⑩ バッテリー固定用フック

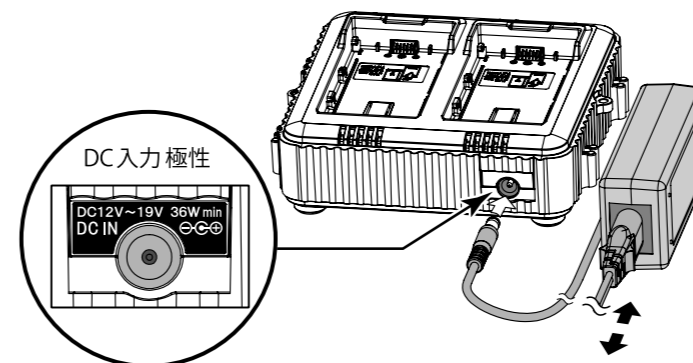
適合バッテリー (2012年3月現在)

- IDX 製リチウムイオンバッテリーパック：SSL-JVC50

操作手順

① コードを接続します。

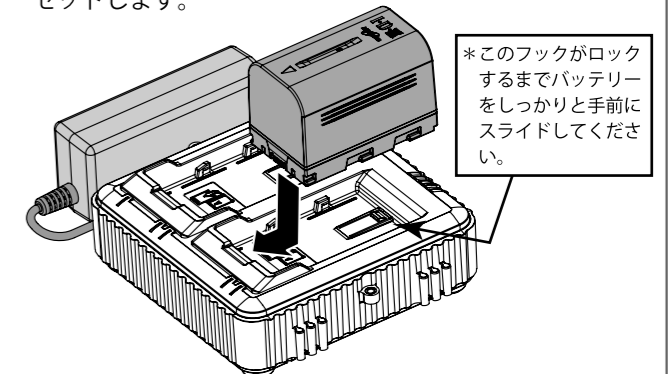
1; DC プラグを充電器に接続します。



2; AC アダプターに電源コードを接続し、AC プラグをコンセントに接続します。接続と同時に電源が ON し、POWER LED が点灯します。

② バッテリーパックのセット

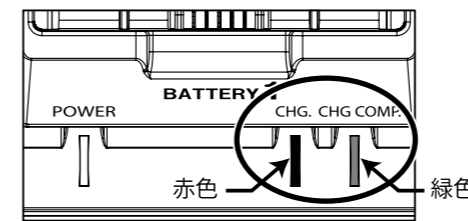
1; 充電したいバッテリーパックを下図のように充電器にセットします。



2; バッテリーが充電端子に接続されていると、充電を開始します。

③ ステータス表示 LED

1; バッテリーがセットされると CHG. LED の表示が赤点灯になります。状態チェックを行い問題が無い場合は急速充電を行います。異常を検知した場合は充電を行いません。



ステータス LED 表示

2; 満充電を検知すると、充電完了*となります。

* 装着時のバッテリー容量が 95% 以上のときは、バッテリー保護のために充電を行いません。100% にする場合は一度 95% 未満に放電し再充電を行って下さい。

CHG. LED 表示状態

表示	CHG.LED	状態
赤点灯	●	充電中 ※バッテリー容量は CHG COMP. LED 表示状態参照
赤点滅	●●	異常により充電が停止した場合

CHG COMP. LED 表示状態

表示	CHG COMP.LED	状態
消灯	□	バッテリー容量 25% 未満
緑 1 回点滅	●	バッテリー容量 25 ~ 49%
緑 2 連続点滅	●●	バッテリー容量 50% ~ 74%
緑 3 連続点滅	●●●	バッテリー容量 75% 以上
緑点灯	■	充電完了*

④ バッテリーパックの取り外し

充電完了後バッテリーを取り外す際は、接続されている端子部からまっすぐに奥方向にスライドさせた後、上へ持ち上げて取り外して下さい。

仕様

AC アダプター入力電圧：AC100 - 240V (50 / 60Hz)
充電器入力電圧：DC12 - 19V
消費電力：最大 36W
使用温度範囲：0 ~ 60°C
充電方式：定電流定電圧充電方式 (CC / CV) + 温度検知方式
充電電流：1.6A
保護機能：低電圧充電禁止、温度保護、充電保護タイマー

外形寸法：140(W) × 46(H) × 129(D) mm
質量：約 260g (本体のみ)